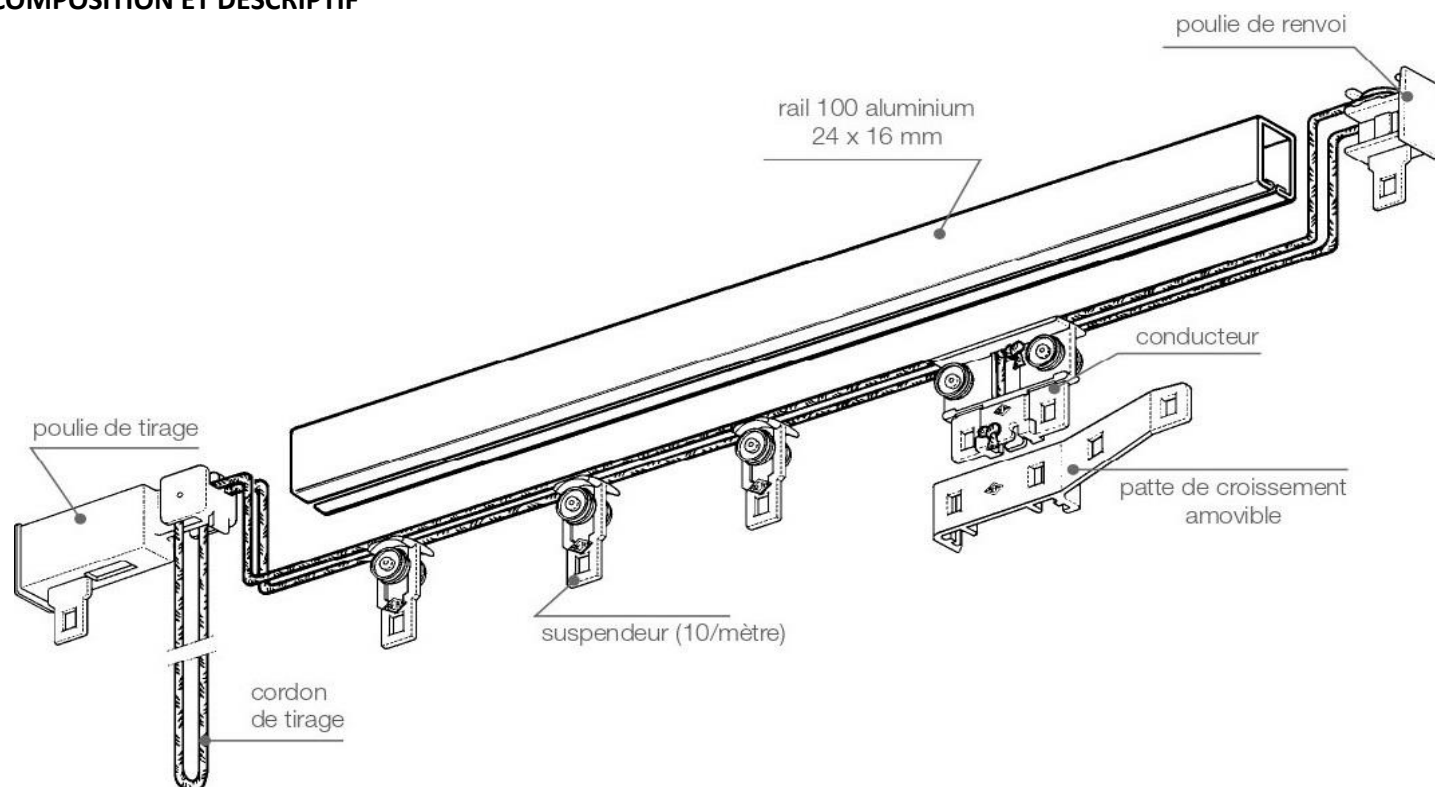




Dans cette fiche technique, vous découvrirez l'ensemble des éléments et données techniques nécessaires pour bien connaître la tringle à rideau wave, sa composition, et les différentes options disponibles. Vous y découvrirez en particulier les rubriques suivantes :

- COMPOSITION ET DESCRIPTIF
- TYPES DE COMMANDE
- REFOULEMENT
- TYPES DE POSE & SUPPORTS
- PRISES DE MESURE
- QUELLE VISSERIE CHOISIR ?
- LIMITES DIMENSIONNELLES
- CONSEILS D'ENTRETIEN

### COMPOSITION ET DESCRIPTIF

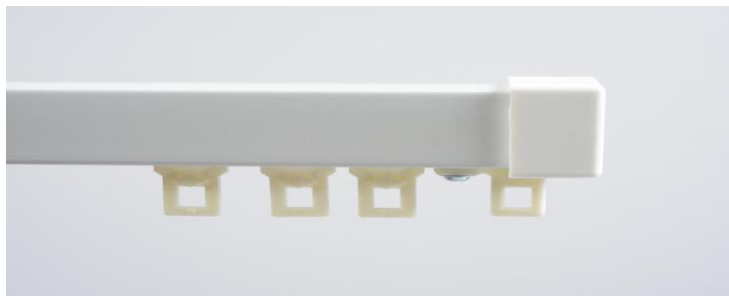


## TYPES DE COMMANDE

La tringle "wave" est compatible uniquement avec nos rideaux confection wave. Il existe un seul type de commande :

### SANS CORDON

La manœuvre du rideau se fait de manière manuelle.

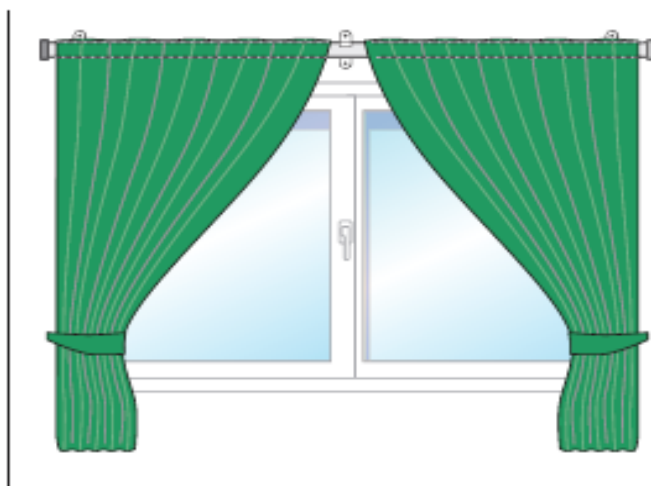


## REFOULEMENT

Dans le cadre d'un double refolement, nous intégrons une patte de croisement afin d'assurer un meilleur recouvrement central des 2 panneaux.



**SIMPLE** REFOULEMENT  
(1 rideau)



**DOUBLE** REFOULEMENT  
(2 rideaux)

## TYPES ET SUPPORTS DE POSE

### POSE MURALE

Fixation par 2 vis apparentes R  $\phi$ 5 mm (non fournies).

Support mural long (9 cm)



### POSE PLAFOND

Fixation par 1 vis F  $\phi$ 4,5 mm (vis non fournie)

Support plafond



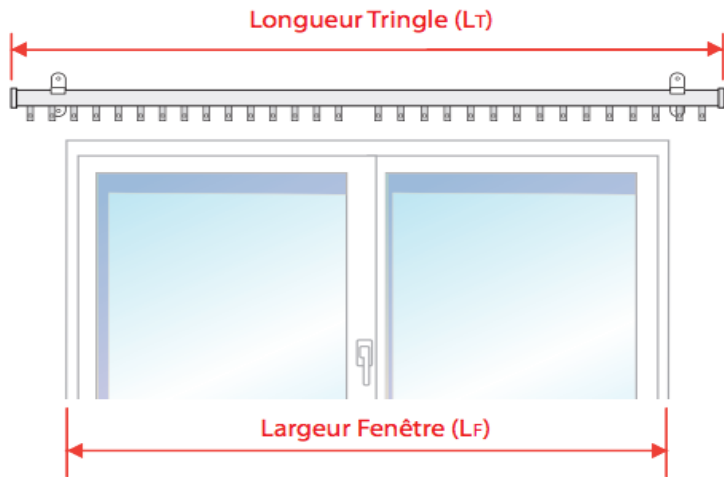
## PRISE DE MESURE

### LONGUEUR

Pour des raisons esthétiques et afin de ne pas obstruer le vitrage lorsque les rideaux sont ouverts, nous vous recommandons de choisir dans la mesure du possible une tringle plus large (environ 10% à 20%) que la largeur de votre fenêtre.

$$LT = LF + 10\% \text{ à } 20\%$$

Le tableau ci-dessous vous indiquera en fonction de la largeur de votre fenêtre (LF), la longueur de tringle (LT) conseillée :



Largeur FENÊTRE en cm <b>LF</b>	Longueur TRINGLE en cm <b>LT</b>
60	80
80	100
100	120
120	140
140	170
160	190
180	220
200	240
220	270
240	290
260	300

### QUELLE VISSERIE CHOISIR ?

Face à la diversité des matériaux de pose il nous est impossible de fournir les vis et chevilles nécessaires à la pose des supports (qui eux sont fournis). Nous indiquons donc ci-dessous la visserie à utiliser en fonction de chaque matériau :

MATERIAU DE POSE	VIS 4 mm x 15 mm (diamètre x longueur)	VIS 4 mm x 40 mm (diamètre x longueur)	VIS AUTOFOREUSE 3,9 mm x 13 mm (diamètre x longueur)	CHEVILLE PLASTIQUE 6 mm x 30 mm (diamètre x longueur)	CHEVILLE CLOISON CREUSE "type Molly"
BOIS	✓				
PVC	✓				
ALU			✓		
BETON		✓		✓	
PLACO (BA13)					✓
CARREAU DE PLATRE		✓		✓	

## LIMITES DIMENSIONNELLES

Le tableau ci-dessous reprend l'ensemble de ces limites (embouts compris) :

	Longueur en cm	
	Mini	Maxi
Tous types de commande	50	400

## CONSEILS D'ENTRETIEN

L'ensemble du mécanisme étant en aluminium laqué, il s'entretient à l'aide d'une éponge humide, sans laisser sécher à l'air libre.